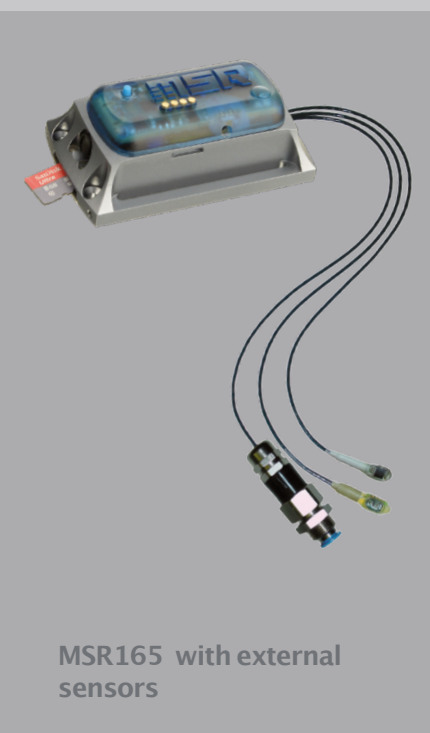
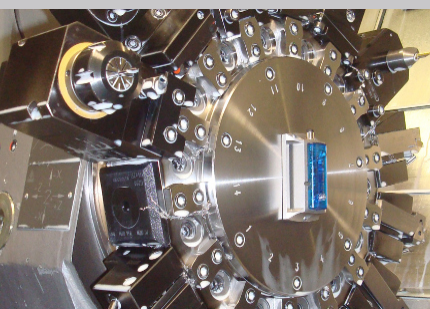


## MSR 165

# Data Logger voor schok en vibratie / trilling



De datalogger, die is uitgerust met een 3-assige versnellingsensor met hoge resolutie ( $\pm 15$  g of  $\pm 200$  g), levert waardevolle meetgegevens over schokken, stoten en trillingen. Met zijn meetfrequentie van 1600/s, geheugen met hoge capaciteit en het lage energieverbruik is de MSR 165 ideaal voor toepassingen op het gebied van transportbewaking, foutdiagnoses en belastingstesten.

De geheugencapaciteit van meer dan twee miljoen opgeslagen waarden is voldoende voor het registreren van 10.000+ schokken; het kan worden uitgebreid tot meer dan 1 miljard meetwaarden met behulp van een microSD-kaart. met behulp van een microSD-kaart. De meetgegevens kunnen snel naar een computer computer via de USB-poort of microSD-kaart. Met de MSR PC-software kunt u de meetgegevens efficiënt opnemen en verwerken.

NIEUW: Voor een uitgebreide analyse en grafische weergave van de gegevens die zijn opgenomen in shockmodus en om automatisch rapporten te maken, is de nieuwe MSR ShockViewer analysesoftware, die speciaal is afgestemd op de eisen van transport monitoring, staat tot uw beschikking.

### Technische gegevens

<b>Housing:</b>	Anodised aluminiumcase, PC, encapsulated, waterproof (IP67) 39x23 x72 mm, approx. 69g
<b>Medium weight:</b>	Air, various liquids
<b>Memory capacity:</b>	Over 2m measurement values, expandable to > 1bn
<b>Colour:</b>	Blue, anthracite
<b>Key:</b>	Set bookmark or start and stop recording
<b>Integrated sensor:</b>	3-axis digital accelerometer (13 Bit resolution)
<b>Working range:</b>	$\pm 15$ g or $\pm 200$ g, $-20...+65^{\circ}\text{C}$
<b>Accuracy:</b>	<b><math>\pm 15</math>g sensor:</b> $\pm 0.15$ g (0...5 g, $+25^{\circ}\text{C}$ ), $\pm 0.3$ g (5...15 g, $+25^{\circ}\text{C}$ ), <b><math>\pm 200</math>g sensor:</b> $\pm 2$ g (0...15 g, $+25^{\circ}\text{C}$ ), $\pm 5$ g (15...100g, $+25^{\circ}\text{C}$ ), $\pm 10$ g (100...200g, $+25^{\circ}\text{C}$ )
<b>Measurement / storage rate:</b>	Up to 1600/s ( $\pm 15\%$ )
<b>Power supply:</b>	Lithium-polymer battery (900 mAh), rechargeable via USB connection, recording period up to 6 months or replaceable batteries (Li-SOCl <sub>2</sub> , 3.6 V, 2 x 7700 mAh), for recordings up to 5 years
<b>PC software:</b>	Free Setup, Reader, Viewer- & Online software (Windows XP/Vista/7/8/10)
<b>Interface:</b>	USB
<b>Operating conditions:</b>	Temperature $-20...+65^{\circ}\text{C}$
<b>Storage conditions:</b>	<ul style="list-style-type: none"> <li>Temperature <math>+5...+45^{\circ}\text{C}</math> (ideal storage condition for the battery)</li> <li>10...95% relative humidity, non-condensing</li> </ul>
<b>Standards:</b>	The MSR165 complies with EU-Directives RoHS/WEEE

MSR165 with external sensors

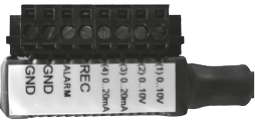
## Extra sensoren (intern en extern)

Naast 3-assige versnelling kunt u ook gelijktijdig temperatuur meten, vochtigheid, druk en/of licht meten met de MSR165 datalogger. Er is een keuze tussen interne en externe sensoren voor deze extra meetparameters.

De externe sensoren zijn verkrijgbaar met kabellengtes van 0,20 m, 1,0 m en 1,6 m.

Measured parameters	Working range	Accuracy	Measurement/ storage rate
<b>Temperature</b>	int.: -20...+65°C	±0.5°C (-10...+65°C)	1/s to every 12h
	ext.: -55...+125°C	±0.5°C (-10...+65°C) ±2°C (-55...+125°C)	
<b>Relative humidity with integrated temperature</b>	0...100% rel. humidity	±2% rel. humidity (10...85%, 0...+40°C)	1/s to every 12h
	int. -20...+65°C ext. -20...+85°C	±4% rel. humidity (85...95%, 0...+40°C)	
<b>Air pressure absolute, with integrated temperature</b>	0...2000 mbar absolute	±2.5 mbar (750...1100 mbar absolute, +25°C)	1/s to every 12h
	int. -20...+65°C ext. -20...+85°C		
<b>Light</b>	0...14 bar absolute	±50 mbar (1...10 bar absolute, +25°C)	1/s to every 12h
	-20...+65°C		
<b>Light</b>	0...65 000 lx	max. sensitivity at 500 nm	1/s to every 12h

## Extra analoge ingangen voor het aansluiten van sensoren van derden

MSR 165 Analogue	Inputs
Inc. alarm output and input for starting and stopping data recording.	<b>4 analogue inputs</b> with freely selectable input configuration: 0...20 mA; 4...20 mA; 0...3.0V; 0.5...4.5V; 0...5.0V; 1.0...6.0V; 0...10.0V; 0...12.0V; 0...24.0V <b>Measurement/storage rate:</b> 1/s (or 1000/s if the acceleration measurement rate is less than 1/s) up to every 12h <b>Resolution:</b> 12 Bit
 Light sensor not available, 2 external sensors possible.	

## Geheugen uitbreiden

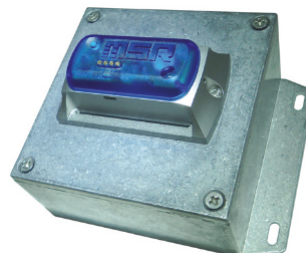
Op verzoek kan de MSR165 geleverd worden met een interface voor het inpluggen van een standaard microSD-kaart (een microSD-kaart van ≥4 GB is inbegrepen). De microSD kaart vergroot het geheugen van de MSR165 tot meer dan 1 miljard en kan tijdens het gebruik worden vervangen. Houd er a.u.b. rekening mee dat deze uitbreidingsleuf met ingeplugde microSD- kaart slechts voldoet aan de beschermingsklasse IP60.



## Aanvullende long-term power supply

Voor een langere registratie periode van maximaal vijf jaar kan de MSR165 worden uitgerust met vervangbare batterijen (3,6V, 2 x 7700 mAh, Li-SOCI2).

De batterijen zijn opgeborgen in een spatwaterdichte behuizing van gegoten aluminium (122x92x70mm, ca. 530 g).



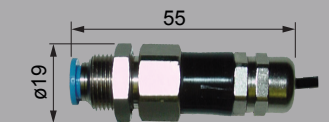
Opties:



Externe temperatuur sensor



Externe luchtvochtigheids sensor



Externe druk sensor



Externe licht sensor

BeNeLux Distributor:



TService.nl

Spoorstraat 152  
NL-6591GT Gennepe  
Nederland

sales@tservice.nl  
+31 485 542626